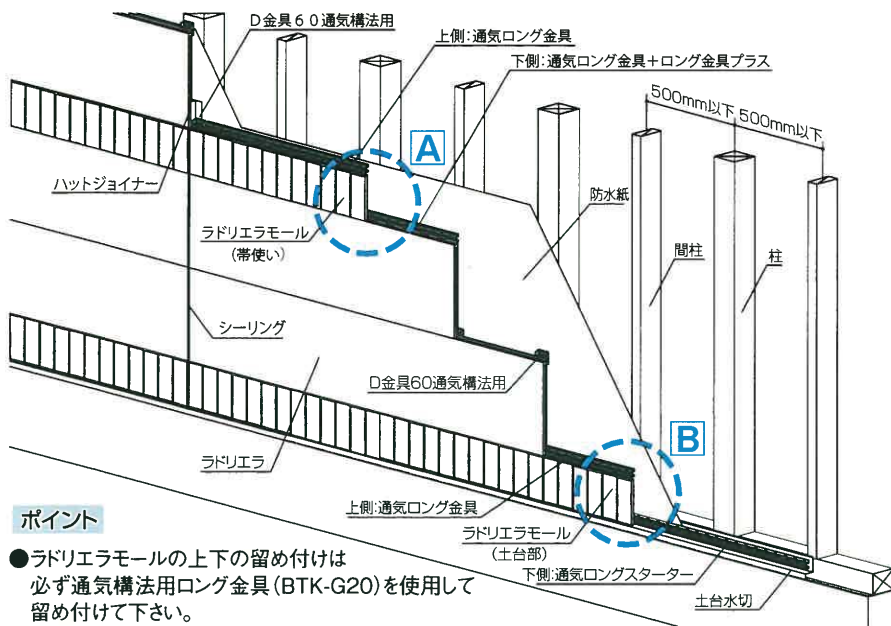


# 木造下地

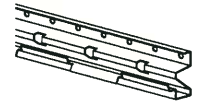
## ラドリエラモール(防火サイディング「ラドリエラ」併用)施工仕様

### 基本構成図



### 主要部材一覧

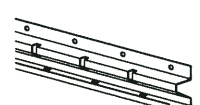
通気構法用ロング金具  
BTK-G20



ロング金具プラス  
BLP-001



通気構法用ロングスターター  
BTK-G17



D金具60通気構法用  
BTK-D02



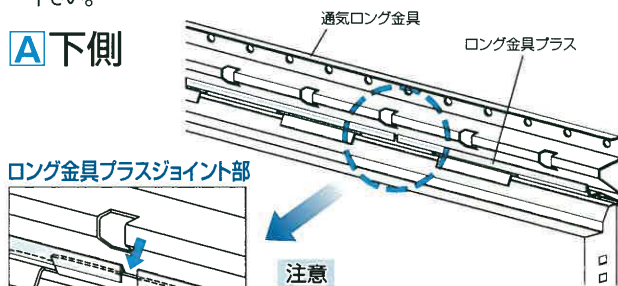
### ポイント

- ラドリエラモールの上下の留め付けは必ず通気構法用ロング金具 (BTK-G20) を使用して留め付けて下さい。
- ラドリエラモール下側の通気構法用ロング金具には必ずロング金具プラスを合わせて施工して下さい。
- ラドリエラモールは通気構法用ロング金具を使用した通気金具工法となります。
- ラドリエラモールは防火サイディング「ラドリエラ」と併用時のみ使用可能です。

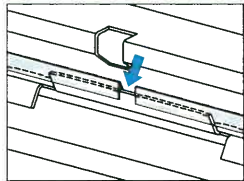
### ラドリエラモール帯使いでの施工

- ①ラドリエラモール下側の外壁材のオザネ側を通気構法用ロング金具で留め付け、ロング金具プラスを通気構法用ロング金具に差し込んで下さい。

### A 下側



### ロング金具プラスジョイント部



### 注意

左図の矢印部分のように必ず通気ロング金具の受けが上向きの箇所に、ロング金具プラスのジョイント部を設けて下さい。

- ②上部の留め付けでは、下図のように張り始めはD金具60で固定し、その後はロング金具を使用して固定して下さい。

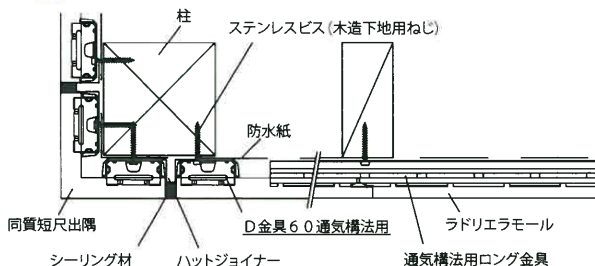
※施工は左側から行って下さい。

1枚目は短辺オザネをカットして使用して下さい。

2枚目以降のラドリエラモールは短辺メザネに短辺オザネを差し込んで施工して下さい。

通気構法用ロング金具は複数のラドリエラモールのまともて留付けて下さい。

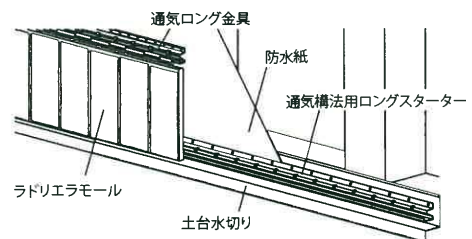
### A B 上側



### ラドリエラモール土台部への施工

- 通気構法用ロングスターターを取り付け、帯使いでの施工②と同様の手順で取り付けして下さい。

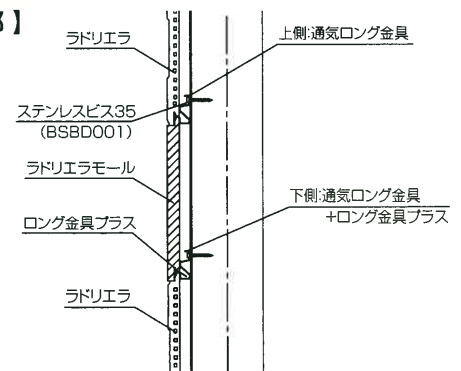
### B



### 納まり図(帯使い部・土台部)

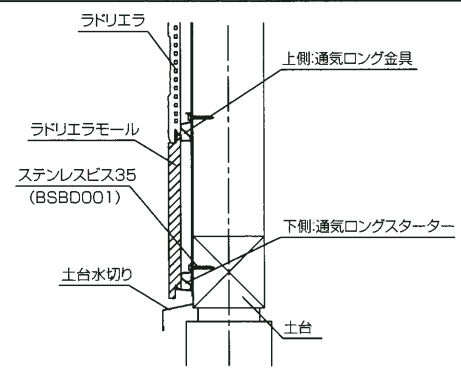
#### 【帯使い部】

#### A



#### 【土台部】

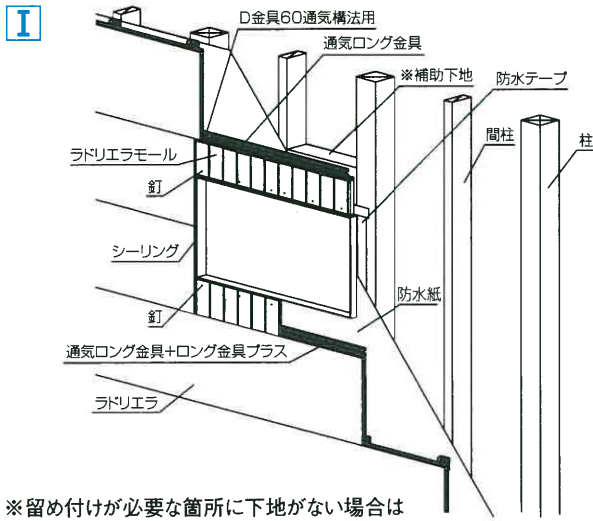
#### B



# (横張り通気金具工法)

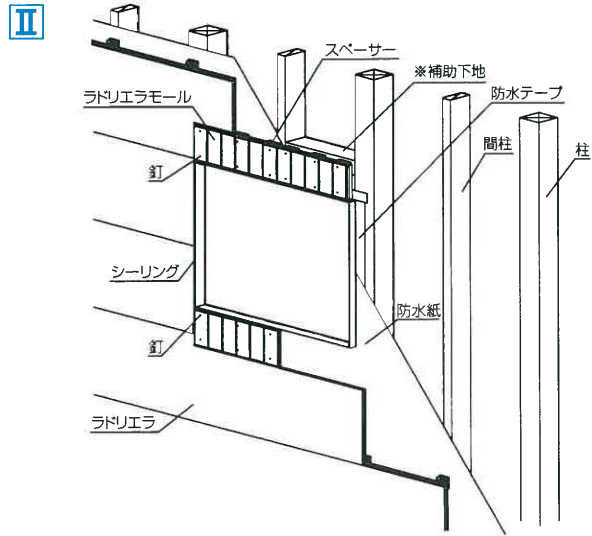
## 基本構成図

### 【通気構法用ロング金具が使用できる場合】



※留め付けが必要な箇所に下地がない場合は上図のようにあらかじめ補助下地を設置して下さい。

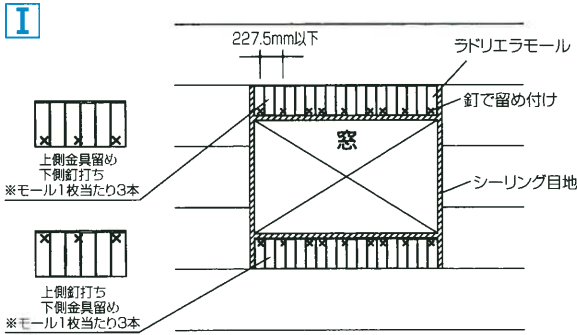
### 【通気構法用ロング金具が使用できない場合】



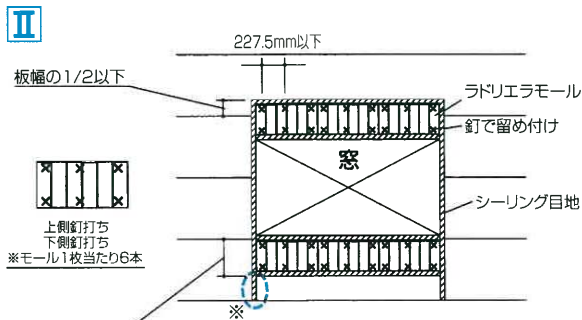
## 開口部の施工

- ラドリエラモールの施工に通気構法用ロング金具を使用できない箇所は、必ず材端から30mm以上離れた位置にドリルでφ3.5mmの先孔をあけた後、釘打ちして下さい。
- 釘は幅455mmに対し3本留めとして下さい。(＠227.5mm以下)
- 釘での留め付けは必ずスパースー及び下地がある箇所に行ってください。
- 開口部周りの切り欠き部の切り込み長さは、板幅の1/2を超える場合は切断してシーリング目地を設けて下さい。
- シーリングは表面色・目地色の2色設定のため場合に応じて使い分けて下さい。

### 【金具が使用できる場合】



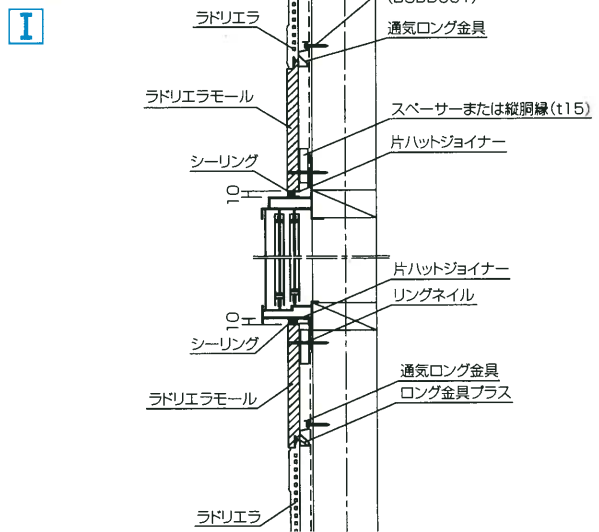
### 【金具が使用できない場合】



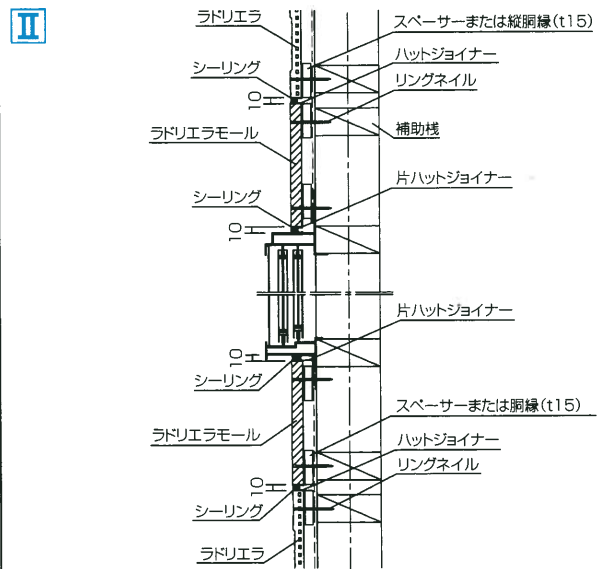
※開口部周りの切り欠き部の切り込み長さは、板幅の1/2を超える場合は切断してシーリング目地を設けて下さい。

## 納まり図(開口部)

### 【金具が使用できる場合】



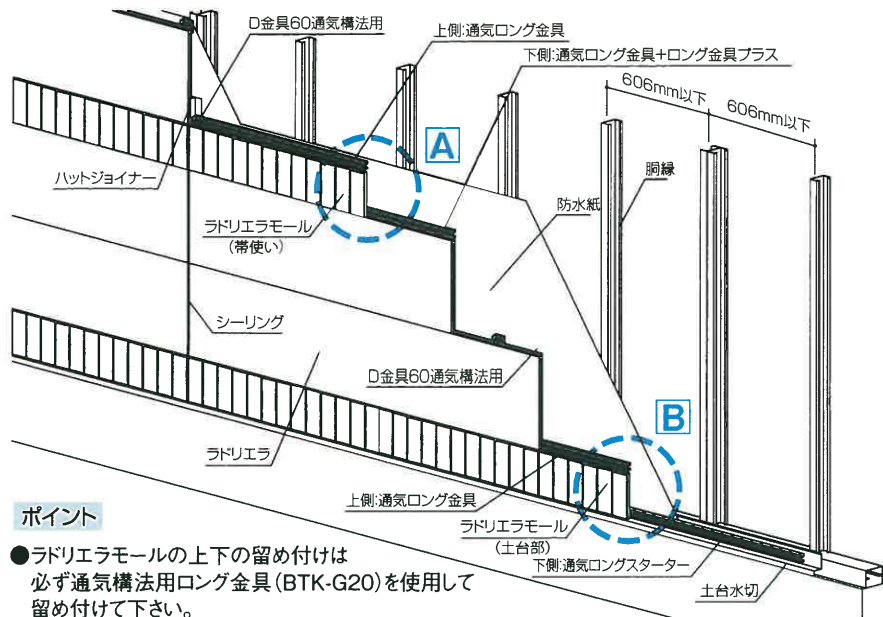
### 【金具が使用できない場合】



# 鉄骨下地

## ラドリエラモール(防火サイディング「ラドリエラ」併用)施工仕様

### 基本構成図



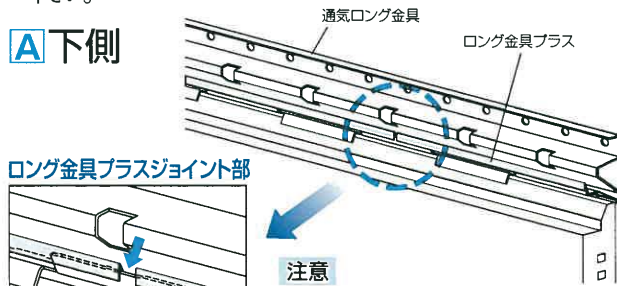
#### ポイント

- ラドリエラモールの上下の留め付けは必ず通気構法用ロング金具 (BTK-G20) を使用して留め付けて下さい。
- ラドリエラモール下側の通気構法用ロング金具には必ずロング金具プラスを合わせて施工して下さい。
- ラドリエラモールは通気構法用ロング金具を使用した通気金具工法となります。
- ラドリエラモールは防火サイディング「ラドリエラ」と併用時のみ使用可能です。

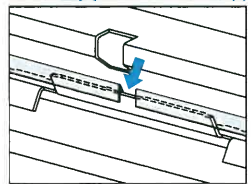
#### ラドリエラモール帯使いでの施工

- ①ラドリエラモール下側の外壁材のオザネ側を通気構法用ロング金具で留め付け、ロング金具プラスを通気構法用ロング金具に差し込んで下さい。

#### A 下側



#### ロング金具プラスジョイント部



**注意**  
左図の矢印部分のように必ず通気ロング金具の受けが上向き箇所に、ロング金具プラスのジョイント部を設けて下さい。

- ②上部の留め付けでは、下図のように張り始めはD金具60で固定し、その後はロング金具を使用して固定して下さい。

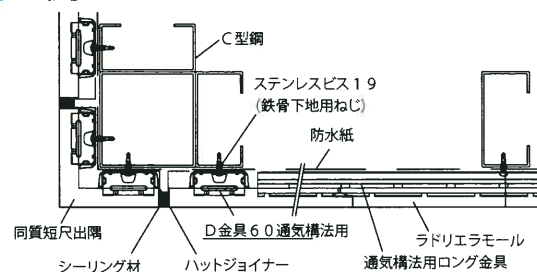
※施工は左側から行って下さい。

1枚目は短辺オザネをカットして使用して下さい。

2枚目以降のラドリエラモールは短辺メザネに短辺オザネを差し込んで施工して下さい。

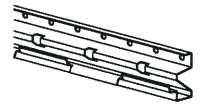
通気構法用ロング金具は複数のラドリエラモールのまともて留付けて下さい。

#### A B 上側



#### 主要部材一覧

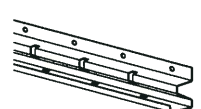
通気構法用ロング金具  
BTK-G20



ロング金具プラス  
BLP-001



通気構法用ロングスターター  
BTK-G17

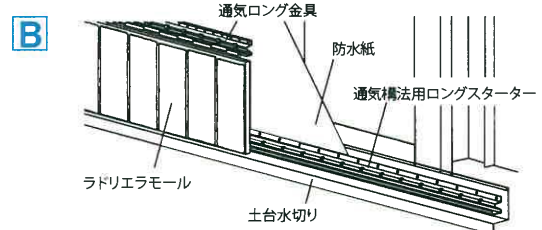


D金具60通気構法用  
BTK-D02



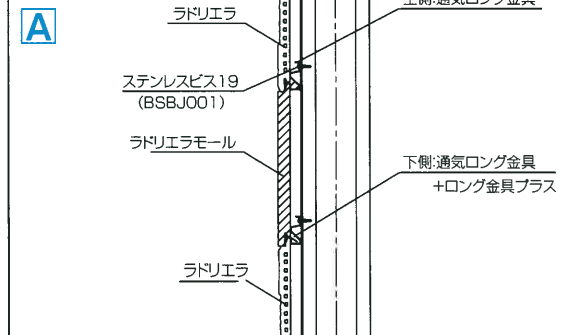
#### ラドリエラモール土台部への施工

- 通気構法用ロングスターターを取り付け、帯使いでの施工②と同様の手順で取り付けして下さい。

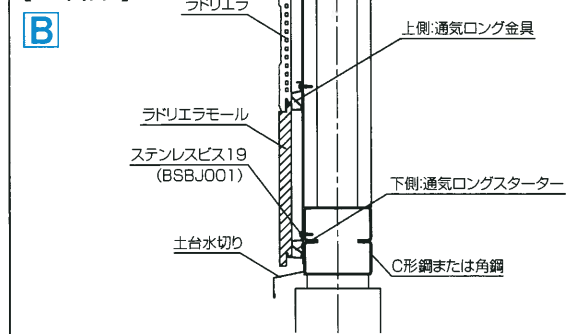


#### 納まり図(帯使い部・土台部)

##### 【帯使い部】



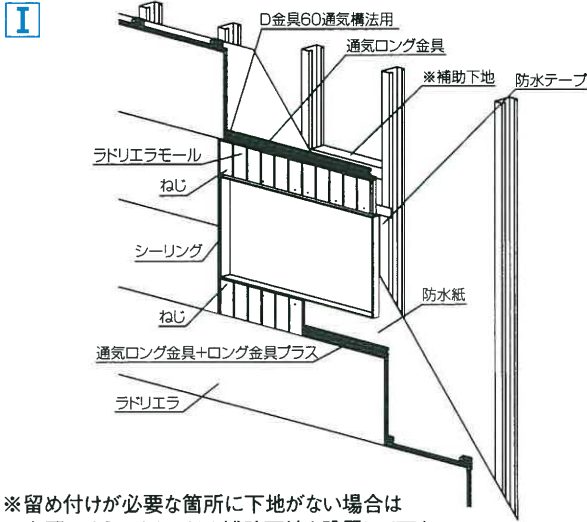
##### 【土台部】



# (横張り通気金具工法)

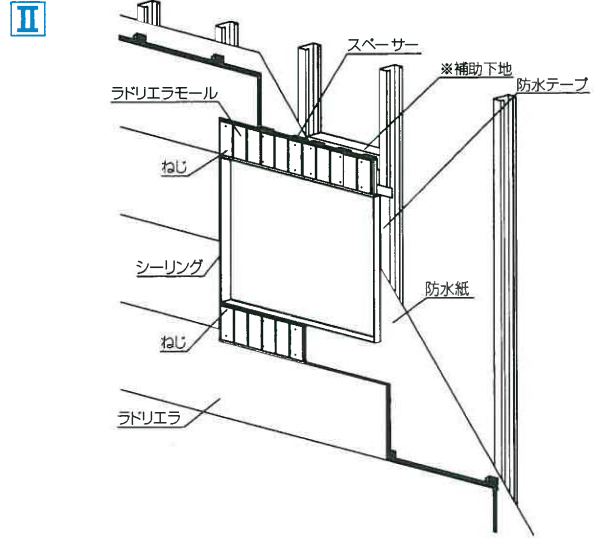
## 基本構成図

### 【通気構法用ロング金具が使用できる場合】



※留め付けが必要な箇所に下地がない場合は上図のようにあらかじめ補助下地を設置して下さい。

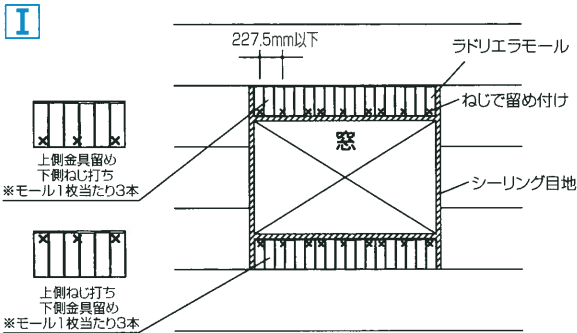
### 【通気構法用ロング金具が使用できない場合】



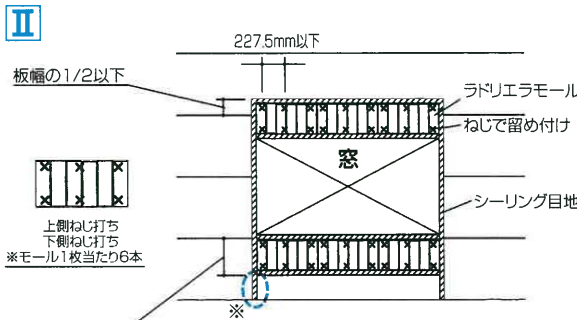
## 開口部の施工

- ラドリエラモールの施工に通気構法用ロング金具を使用できない箇所は、必ず材端から30mm以上離れた位置にドリルでφ4.0mmの先孔をあけた後、ねじ打ちして下さい。
- ねじは幅455mmに対し3本留めとして下さい。(＠227.5mm以下)
- ねじでの留め付けは必ずスパース及び下地がある箇所に行って下さい。
- 開口部周りの切り欠き部の切り込み長さは、板幅の1/2を超える場合は切断してシーリング目地を設けて下さい。
- シーリングは表面色・目地色の2色設定のため場合に応じて使い分けて下さい。

### 【金具が使用できる場合】



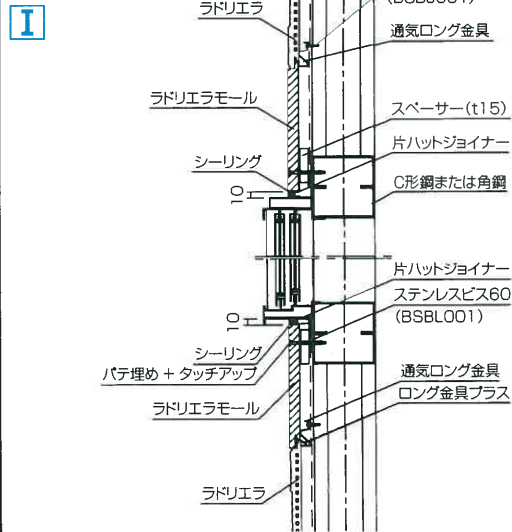
### 【金具が使用できない場合】



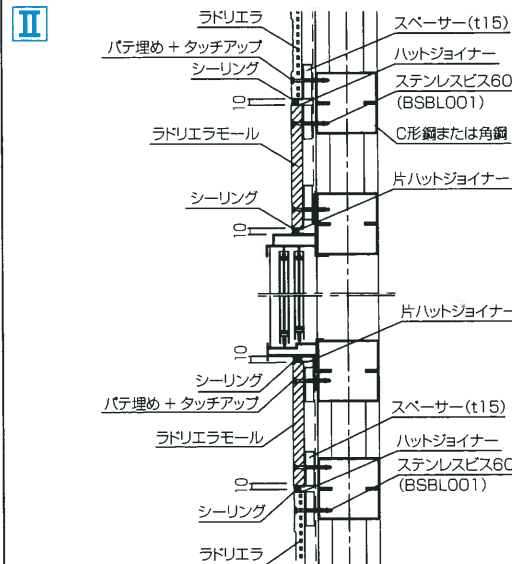
※開口部周りの切り欠き部の切り込み長さは、板幅の1/2を超える場合は切断してシーリング目地を設けて下さい。

## 納まり図(開口部)

### 【金具が使用できる場合】



### 【金具が使用できない場合】

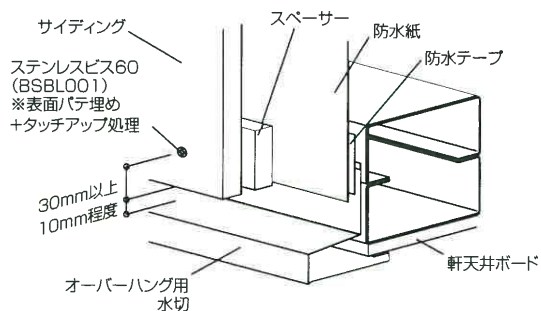


# ラドリエラモール(防火サイディング[ラドリエラ]併用)施工仕様

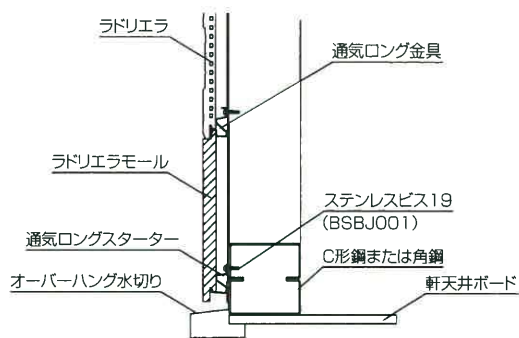
## オーバーハング部

- オーバーハング部には、オーバーハング部用水切(出隅・入隅・エンド部材もあります)を使用し、サイディングとの隙間を10mm程度あけて下さい。

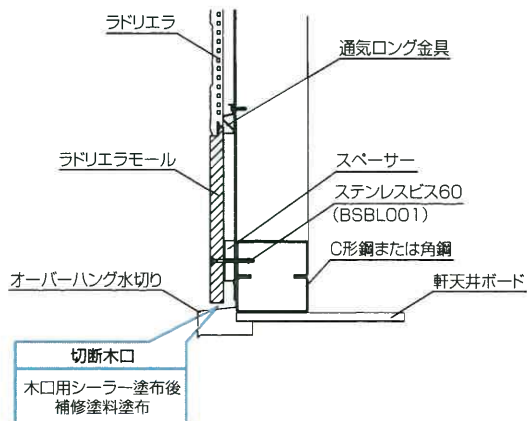
サイディングの下端をカットして使用する場合には、木口からの吸水を防ぐために木口用シーラーを2回塗りして下さい。2回目の塗布は、1回目が乾燥してから行って下さい。切断木口が見える場合は木口用シーラーを塗布し、乾燥してから補修塗料を塗布して下さい。



### 【モール下端をスターターで納める場合】

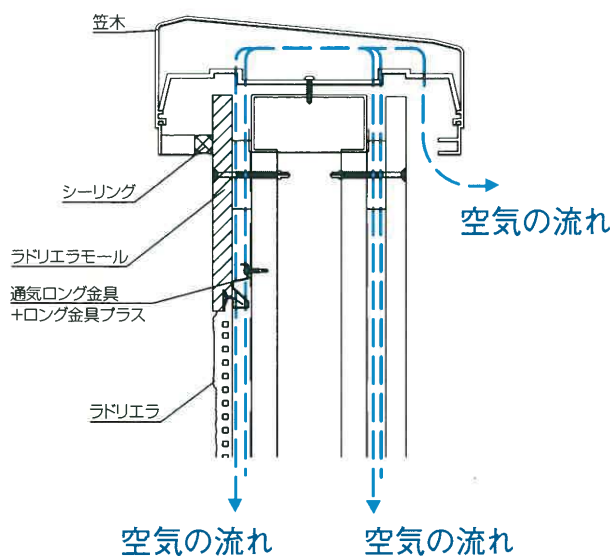


### 【モール下端をビスで納める場合】



## 笠木取り合い

- パラペット・ベランダ・塀などの笠木を水平または、外壁側に勾配を取りますとサイディング表面に雨水が大量に流れ、汚れ・雨漏りの原因となります。笠木を取り付ける場合には、サイディングの表面と反対側に勾配を取ったり、サイディング表面に雨水が流れないように笠木を大きめに張り出すなどして下さい。
- 笠木の張り出しおよびサイディングのかぶり代は、30mm以上として下さい。
- 雨風の強い地域では、笠木とサイディングの取り合い部から雨水が吹き込み、雨漏りの原因となることがあります。十分にシーリング工事を行って下さい。(壁内の通気を妨げないで下さい。)



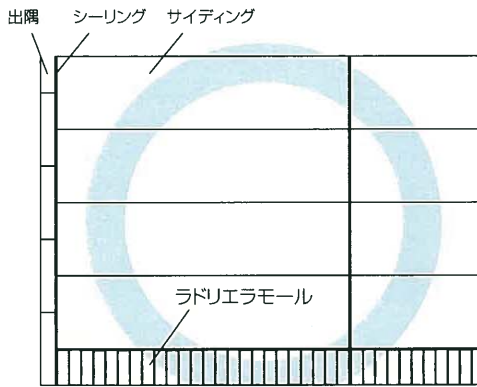
# (横張り通気金具工法)

## 注意事項

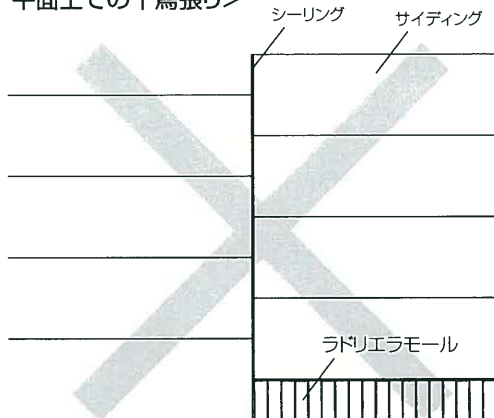
### ◆サイディングの層間のずれについて

- ラドリエラモールにより出隅・入隅と本体が縦ジョイントを挟んでずれる場合があります。
- サイディング同士がシーリング目地を挟んで縦方向にずれる千鳥張りは行わないで下さい。

#### <出隅部との横ジョイントのずれ>



#### <同一平面上での千鳥張り>



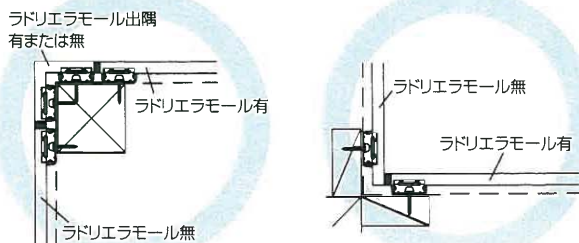
### ◆サイディングの左右の張り分けについて (ラドリエラモール使用時)

- 同一面上でラドリエラモール有り・無しの張り分けは行わないで下さい。ラドリエラモール有り・無しの張り分けは必ず出隅か入隅を挟んで行って下さい。

#### <同一平面状>



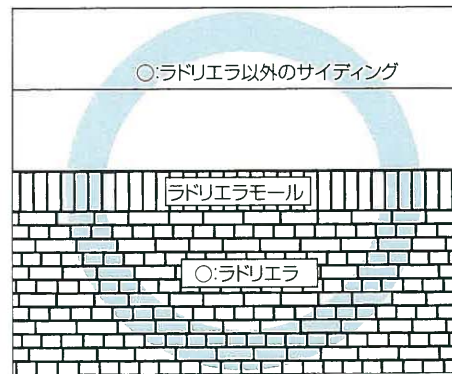
#### <出隅・入隅>



### ◆サイディングの上下の張り分けについて (ラドリエラモール使用時)

- ラドリエラモールを帯使いする際、上下でサイディングの張り分けを行う場合は、ラドリエラモールよりも下側に「ラドリエラ」以外のサイディングは施工できません。

#### <張り分けイメージ>



#### <ラドリエラモールの下に「ラドリエラ以外のサイディング」がある場合>

